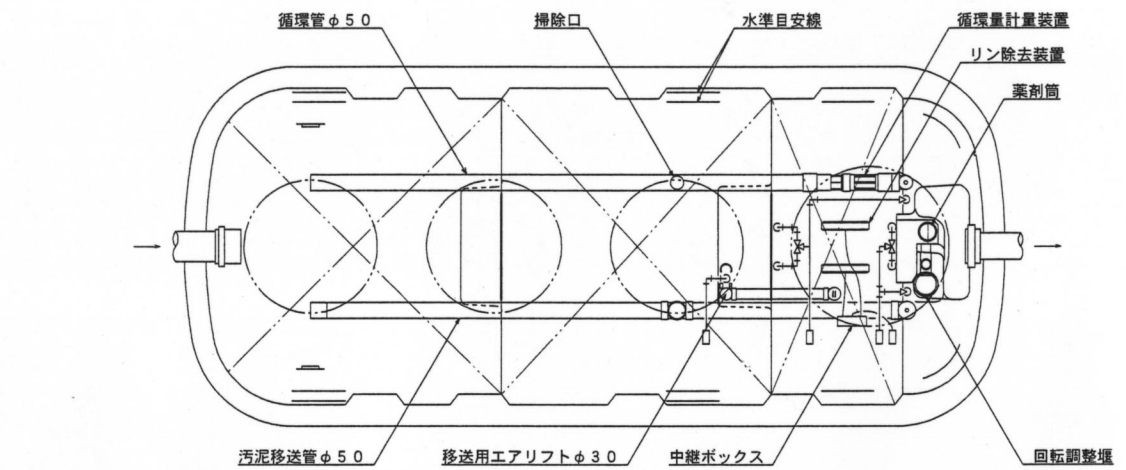
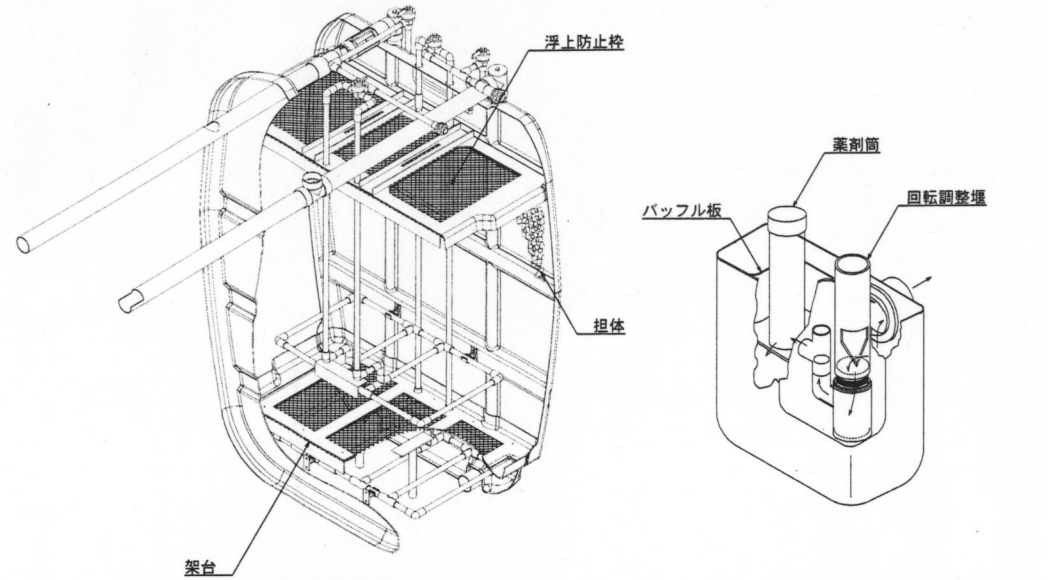
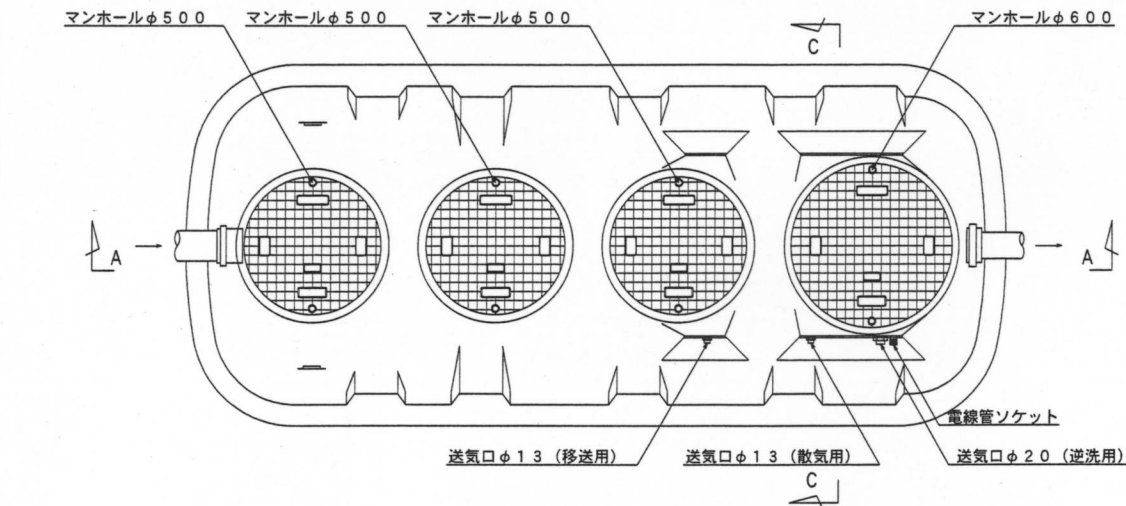
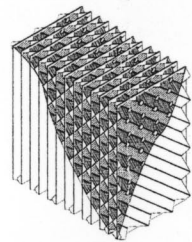


型式適合認定書別添仕様書及び図面

建築基準法施行令第35条第1項認定による流量調整型嫌気濾床・担体流動生物ろ過循環方式にリン除去装置を加えた方式

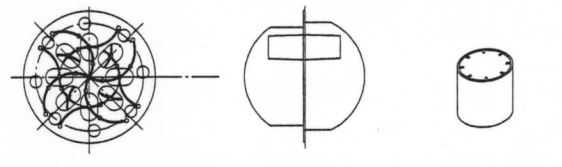


担体流動生物濾過槽  
担体充填状況



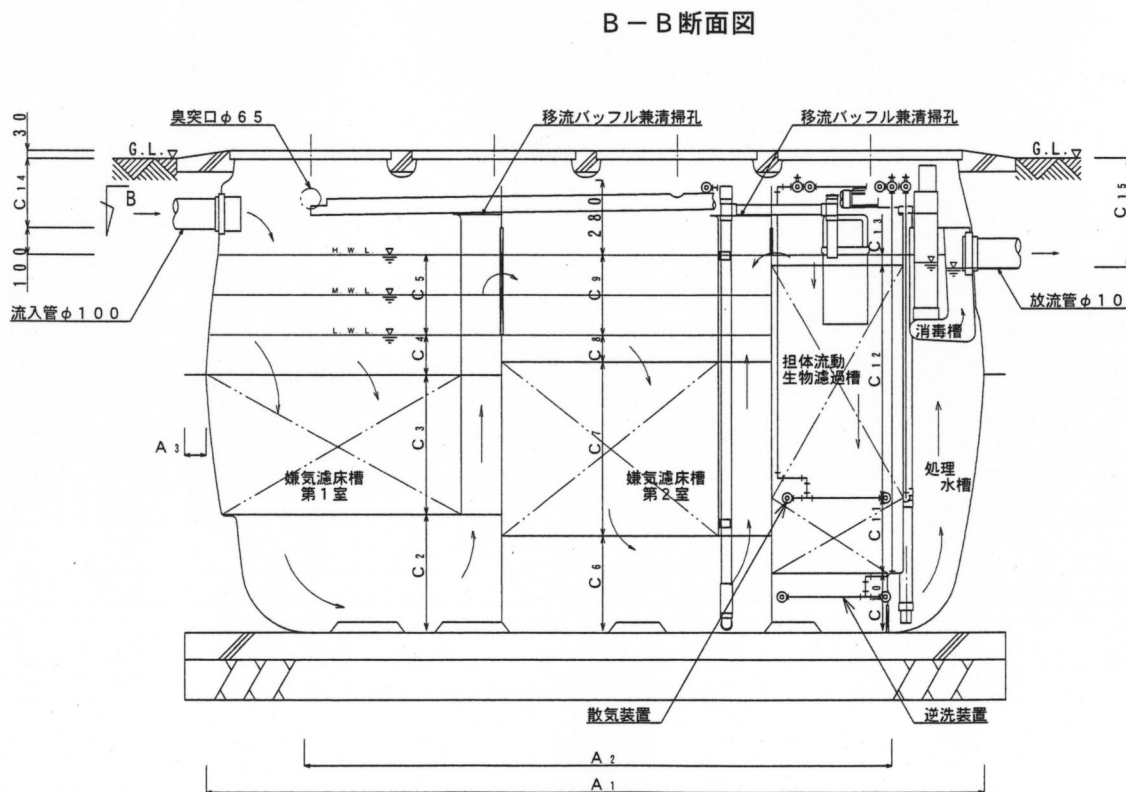
嫌気1室濾材

消毒槽立体図

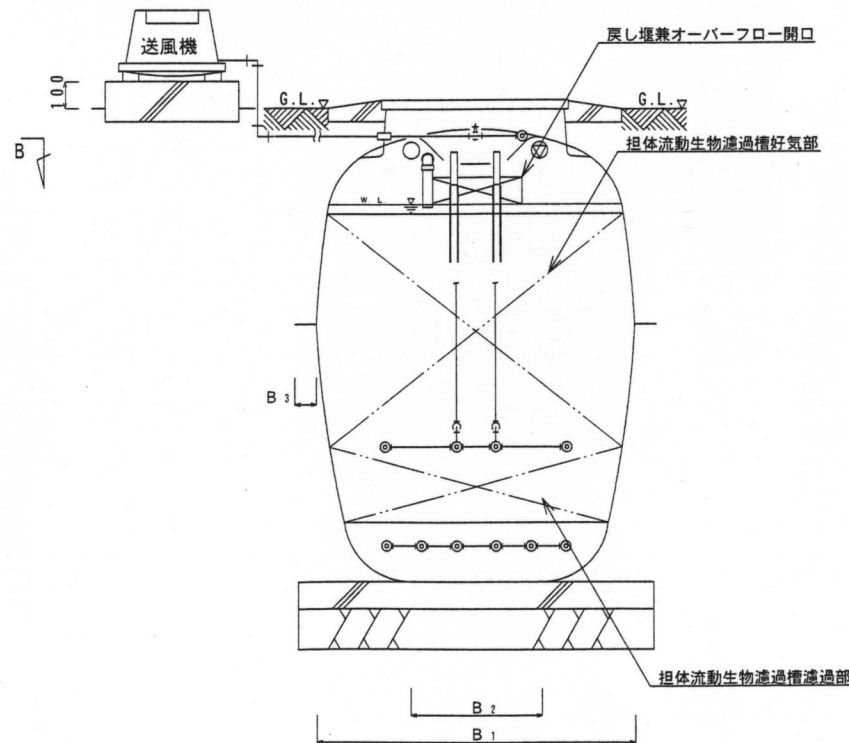


嫌気2室濾材

担体



A-A断面図



C-C断面図

会社名	フジクリーン工業株式会社 〒464-8613 名古屋市中千代区今池西丁目1番4号 TEL052-733-0325(代)			
型式	フジクリーン CRX			
型式適合認定番号	型01Cad0a0061980	型01Cad0a0071981	型01Cad0a0081982	型01Cad0a0101983

平成15年 1月24日認定

法令上の性能: BOD 90mg/L  
大臣認定<認定番号:DW1A-8307  
平成14年3月14日認定>による性能  
BOD20mg/L, T-N20mg/L

仕 様 表				
処理対象人員	6	7	8	10
嫌気濾床槽第1室	1.301	1.301	1.826	1.826
嫌気濾床槽第2室	1.309	1.309	1.813	1.813
担体流動生物濾過槽	0.728	0.728	1.044	1.044
処理水槽	0.265	0.265	0.362	0.362
消毒槽	0.021	0.021	0.024	0.024
流量調整部	0.673	0.673	0.928	0.928
A <sub>1</sub>	2,920	2,920	3,390	3,390
A <sub>2</sub>	2,185	2,185	2,565	2,565
A <sub>3</sub>	80	80	100	100
B <sub>1</sub>	1,190	1,190	1,390	1,390
B <sub>2</sub>	490	490	610	610
B <sub>3</sub>	80	80	100	100
C <sub>1</sub>	1,770	1,770	1,770	1,770
C <sub>2</sub>	430	430	430	430
C <sub>3</sub>	520	520	520	520
C <sub>4</sub>	150	150	150	150
C <sub>5</sub>	300	300	300	300
C <sub>6</sub>	350	350	350	350
C <sub>7</sub>	650	650	650	650
C <sub>8</sub>	100	100	100	100
C <sub>9</sub>	300	300	300	300
C <sub>10</sub>	210	210	210	210
C <sub>11</sub>	280	280	280	280
C <sub>12</sub>	870	870	870	870
C <sub>13</sub>	40	40	40	40
C <sub>14</sub>	260	260	260	260
C <sub>15</sub>	410	410	410	410

材 質	FRP (ガラス繊維強化プラスチック)
板 厚	3~8
材 質	FRP
板 厚	3~5
形 状	平板状/骨格様球状*
材 質	PVC (ポリ塩化ビニル)/PP (ポリプロピレン)*
外形寸法 (mm)	ピッチ75/φ110
充填率 (%)	38.5~38.9/54.4~54.8*
形 状	中空円筒状
材 質	PP (ポリプロピレン) または PE (ポリエチレン)
外形寸法	φ14~16×14L
比表面積	486m <sup>2</sup> /m <sup>3</sup> 以上
充填率 (%)	77.0~77.1
材 質	PVC (ポリ塩化ビニル)
長 さ	374~474×680~880
型 式	ダイヤフラム式 (タイム付属)
吐出風量 (ℓ/分)	散気用/逆洗用/移送用 80/160/30 以上
材 質	PVC
内 径	φ100
材 質	PP (ポリプロピレン) または 鋳鉄
内 径	φ600×1 φ500×3
個 数	
リン除去装置	鉄電解装置 2~3組
出力	841~1202mA

注: 寸法の単位はmm、容量の単位はm<sup>3</sup>とする。  
\* 嫌気濾床槽第1室/嫌気濾床槽第2室

特記事項  
・振動, 騒音, 防虫, 防臭対策は必要に応じて行う。  
・流入, 設置条件によりオプション槽を組み合わせる。