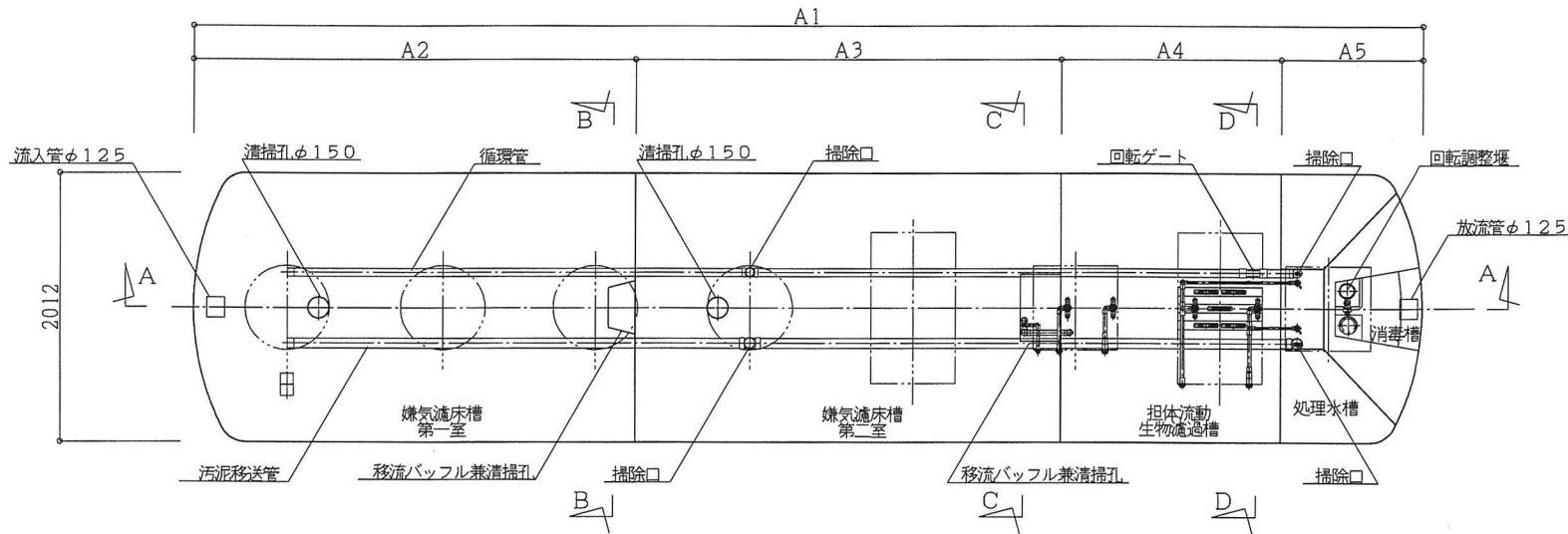


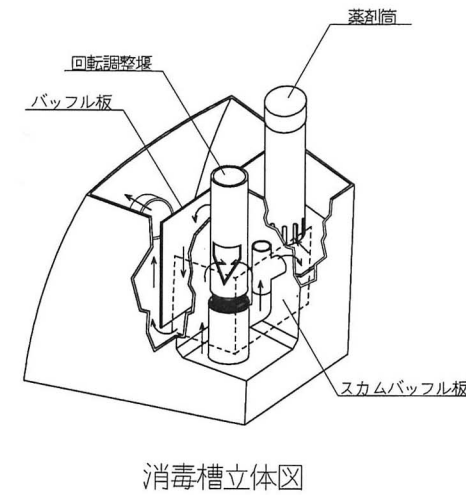
型式適合認定書別添仕様書及び図面

建築基準法施行令第35条第1項の大臣認定による流量調整型嫌気濾床・担体流動生物濾過循環方式にリン除去装置を加えた処理方式
 【大臣認定番号(認定年月): DW1A-0029(平成15年10月29日)】

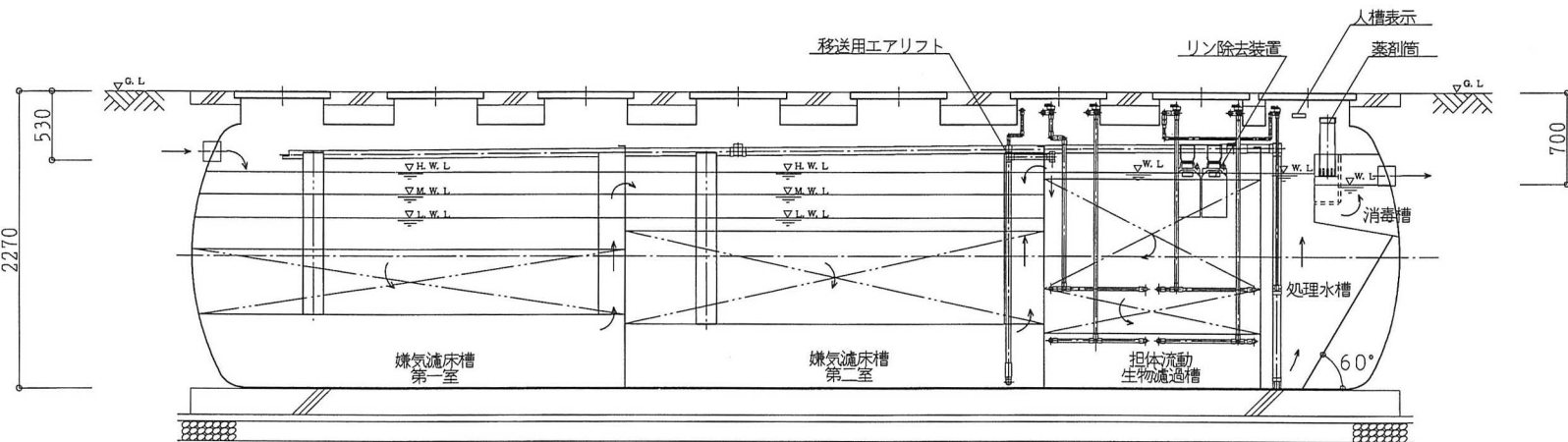
会社名	フジクリーン工業株式会社 〒464-8613 名古屋市中区南大塚4番地 TEL052-733-0325(代)																																								
型式	フジクリーン CRX -45型	-50型																																							
型式適合認定番号	型01Caa0a0452175	型01Caa0a0502176																																							
認定日	平成15年10月31日認定																																								
仕様表	法令上の性能: BOD90mg/L以下 大臣認定による性能: BOD10mg/L以下、 T-N10mg/L以下、T-P1mg/L以下																																								
仕様表	<table border="1"> <thead> <tr> <th>仕様</th> <th>45</th> <th>50</th> </tr> </thead> <tbody> <tr> <td>処理対象人員</td> <td>45</td> <td>50</td> </tr> <tr> <td>嫌気濾床槽第一室</td> <td>7.803</td> <td>8.669</td> </tr> <tr> <td>嫌気濾床槽第二室</td> <td>7.817</td> <td>8.683</td> </tr> <tr> <td>担体流動生物濾過槽</td> <td>4.521</td> <td>5.017</td> </tr> <tr> <td>処理水槽</td> <td>1.668</td> <td>1.668</td> </tr> <tr> <td>消毒槽</td> <td>0.107</td> <td>0.107</td> </tr> <tr> <td>流量調整部</td> <td>3.882</td> <td>4.321</td> </tr> <tr> <td>A1</td> <td>9,150</td> <td>10,030</td> </tr> <tr> <td>A2</td> <td>3,300</td> <td>3,650</td> </tr> <tr> <td>A3</td> <td>3,160</td> <td>3,510</td> </tr> <tr> <td>A4</td> <td>1,640</td> <td>1,820</td> </tr> <tr> <td>A5</td> <td>1,050</td> <td>1,050</td> </tr> </tbody> </table>		仕様	45	50	処理対象人員	45	50	嫌気濾床槽第一室	7.803	8.669	嫌気濾床槽第二室	7.817	8.683	担体流動生物濾過槽	4.521	5.017	処理水槽	1.668	1.668	消毒槽	0.107	0.107	流量調整部	3.882	4.321	A1	9,150	10,030	A2	3,300	3,650	A3	3,160	3,510	A4	1,640	1,820	A5	1,050	1,050
仕様	45	50																																							
処理対象人員	45	50																																							
嫌気濾床槽第一室	7.803	8.669																																							
嫌気濾床槽第二室	7.817	8.683																																							
担体流動生物濾過槽	4.521	5.017																																							
処理水槽	1.668	1.668																																							
消毒槽	0.107	0.107																																							
流量調整部	3.882	4.321																																							
A1	9,150	10,030																																							
A2	3,300	3,650																																							
A3	3,160	3,510																																							
A4	1,640	1,820																																							
A5	1,050	1,050																																							
有効容量及び寸法	<table border="1"> <thead> <tr> <th>仕切板</th> <th>材質</th> <th>FRP</th> </tr> </thead> <tbody> <tr> <td>板厚</td> <td>4~6</td> <td></td> </tr> <tr> <td>材質</td> <td>FRP</td> <td></td> </tr> <tr> <td>板厚</td> <td>4~6</td> <td></td> </tr> </tbody> </table>		仕切板	材質	FRP	板厚	4~6		材質	FRP		板厚	4~6																												
仕切板	材質	FRP																																							
板厚	4~6																																								
材質	FRP																																								
板厚	4~6																																								
材料	<table border="1"> <thead> <tr> <th>嫌気濾床槽第一室</th> <th>嫌気濾床槽第二室</th> </tr> </thead> <tbody> <tr> <td>形状</td> <td>平板状</td> </tr> <tr> <td>材質</td> <td>PVC(ポリ塩化ビニル)</td> </tr> <tr> <td>外形寸法</td> <td>ピッチ75</td> </tr> <tr> <td>充填率(%)</td> <td>39.4</td> </tr> <tr> <td>形状</td> <td>骨格球状</td> </tr> <tr> <td>材質</td> <td>PP(ポリプロピレン)</td> </tr> <tr> <td>外形寸法</td> <td>φ110</td> </tr> <tr> <td>充填率(%)</td> <td>55.3</td> </tr> </tbody> </table>		嫌気濾床槽第一室	嫌気濾床槽第二室	形状	平板状	材質	PVC(ポリ塩化ビニル)	外形寸法	ピッチ75	充填率(%)	39.4	形状	骨格球状	材質	PP(ポリプロピレン)	外形寸法	φ110	充填率(%)	55.3																					
嫌気濾床槽第一室	嫌気濾床槽第二室																																								
形状	平板状																																								
材質	PVC(ポリ塩化ビニル)																																								
外形寸法	ピッチ75																																								
充填率(%)	39.4																																								
形状	骨格球状																																								
材質	PP(ポリプロピレン)																																								
外形寸法	φ110																																								
充填率(%)	55.3																																								
担体	<table border="1"> <thead> <tr> <th>形状</th> <th>中空円筒状</th> </tr> </thead> <tbody> <tr> <td>材質</td> <td>PP又はPE(ポリエチレン)</td> </tr> <tr> <td>外形寸法</td> <td>φ14~16×14mm</td> </tr> <tr> <td>充填率(%)</td> <td>75.8</td> </tr> </tbody> </table>		形状	中空円筒状	材質	PP又はPE(ポリエチレン)	外形寸法	φ14~16×14mm	充填率(%)	75.8																															
形状	中空円筒状																																								
材質	PP又はPE(ポリエチレン)																																								
外形寸法	φ14~16×14mm																																								
充填率(%)	75.8																																								
送風機	<table border="1"> <thead> <tr> <th>散気/循環用</th> <th>350L/min以上 x1</th> <th>390L/min以上 x1</th> </tr> </thead> <tbody> <tr> <td>逆洗/汚泥移送用※</td> <td>350L/min以上 x2※</td> <td>390L/min以上 x2※</td> </tr> <tr> <td>移送用</td> <td>100L/min以上 x1</td> <td>100L/min以上 x1</td> </tr> </tbody> </table>		散気/循環用	350L/min以上 x1	390L/min以上 x1	逆洗/汚泥移送用※	350L/min以上 x2※	390L/min以上 x2※	移送用	100L/min以上 x1	100L/min以上 x1																														
散気/循環用	350L/min以上 x1	390L/min以上 x1																																							
逆洗/汚泥移送用※	350L/min以上 x2※	390L/min以上 x2※																																							
移送用	100L/min以上 x1	100L/min以上 x1																																							
リン除去装置	<table border="1"> <thead> <tr> <th>出力(A)</th> <th>5.409</th> <th>6.010</th> </tr> </thead> <tbody> <tr> <td>セル数(個)</td> <td>5</td> <td>5</td> </tr> </tbody> </table>		出力(A)	5.409	6.010	セル数(個)	5	5																																	
出力(A)	5.409	6.010																																							
セル数(個)	5	5																																							
仕切板	<table border="1"> <thead> <tr> <th>材質</th> <th>PVC</th> </tr> </thead> <tbody> <tr> <td>内径</td> <td>φ125</td> </tr> <tr> <th>マンホール蓋</th> <th>PP又はFRP又は鋳鉄</th> </tr> <tr> <td>寸法</td> <td>φ600 x4 700x700 x2 700x1200 x2</td> </tr> <tr> <th>チエメンプレート</th> <th>鋼板/鋼板(補強)</th> </tr> <tr> <td>寸法</td> <td>φ600 x4 700x700 x2 700x1200 x2</td> </tr> </tbody> </table>		材質	PVC	内径	φ125	マンホール蓋	PP又はFRP又は鋳鉄	寸法	φ600 x4 700x700 x2 700x1200 x2	チエメンプレート	鋼板/鋼板(補強)	寸法	φ600 x4 700x700 x2 700x1200 x2																											
材質	PVC																																								
内径	φ125																																								
マンホール蓋	PP又はFRP又は鋳鉄																																								
寸法	φ600 x4 700x700 x2 700x1200 x2																																								
チエメンプレート	鋼板/鋼板(補強)																																								
寸法	φ600 x4 700x700 x2 700x1200 x2																																								
特記事項	注) 寸法の単位はmm、容量の単位はm ³ とする。 ※ 逆洗/汚泥移送送風機の内1台は散気/循環送風機を兼ねる。 ・振動、騒音、防虫、防臭対策は必要に応じて行う。 ・流入、設置条件によりオプション槽を組み合わせる。																																								



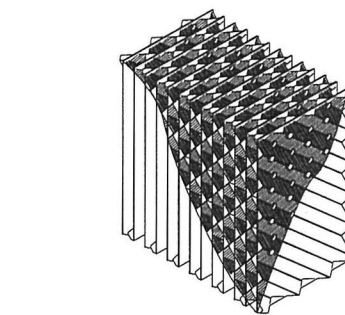
内部平面図



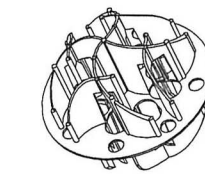
消毒槽立体図



A-A断面図



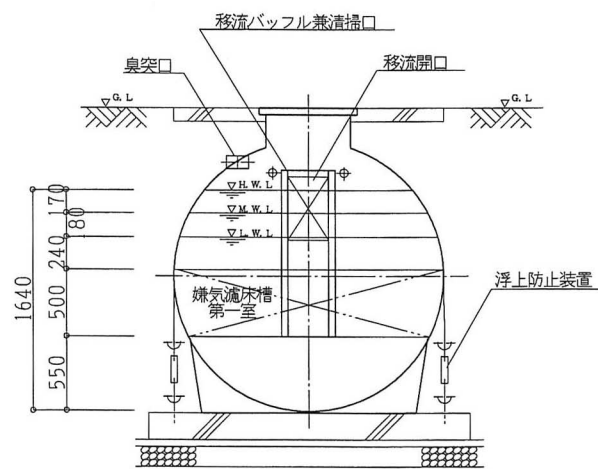
ピッチ75
嫌気濾床槽第一室濾材



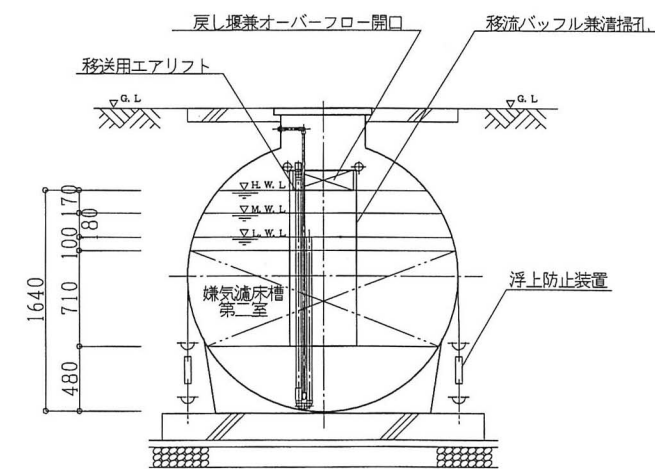
φ110
嫌気濾床槽第二室濾材



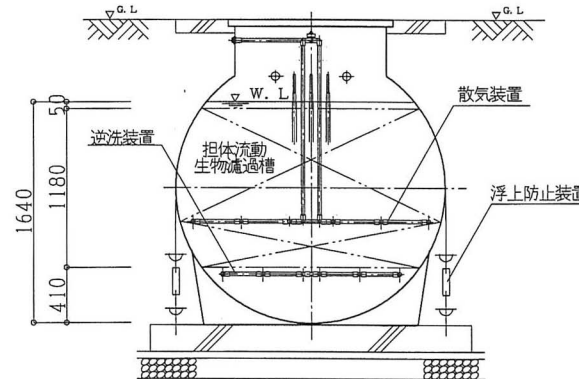
φ14~16×14mm
担体



B-B断面図



C-C断面図



D-D断面図